

## 4 接合部の金物による補強

木構造は、素材の木材は圧縮力や引張力などに対して比較的大きな抵抗力を有しているものの、素材間の接合部は特別な補強を行わない限り引張力に対してわずかな抵抗力しか期待できないことが欠点です。従って、木造の接合部は金物により補強して地震力に備える必要があります。

### ①筋かい端部等の補強

筋かい端部は、筋かいの強度に見合った金物により緊結する。また周辺の柱に引張力が生じる可能性があるため、柱の端部も金物で補強することが望ましい。

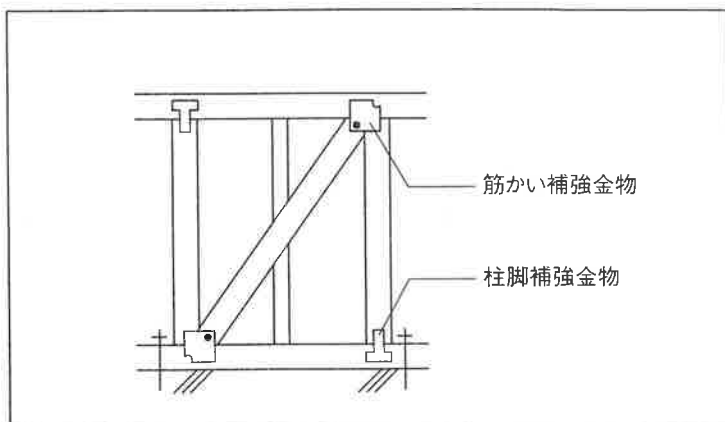


図-3 筋かい端部等の補強

### ②隅柱の柱脚の補強

隅柱には大きな引張力が作用する可能性があるので、ホールダウン金物等により基礎まで緊結することが望ましい。

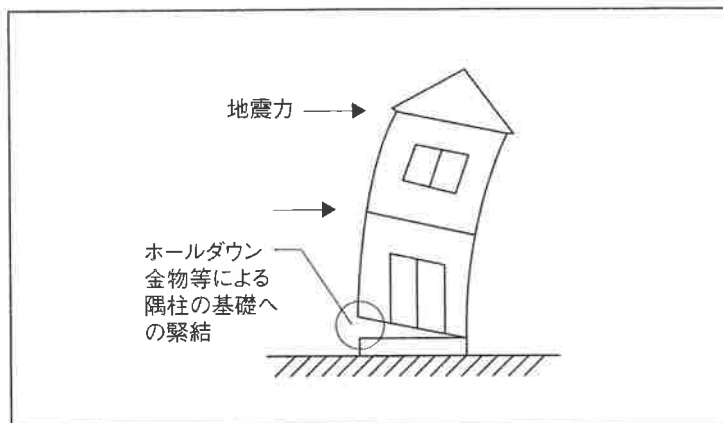


図-4 隅柱の柱脚の緊結

### ③胴差・床梁等の脱落防止

胴差・床梁・小梁の端部は、羽子板ボルト等により地震力が作用した場合に抜け落ちないように緊結する。

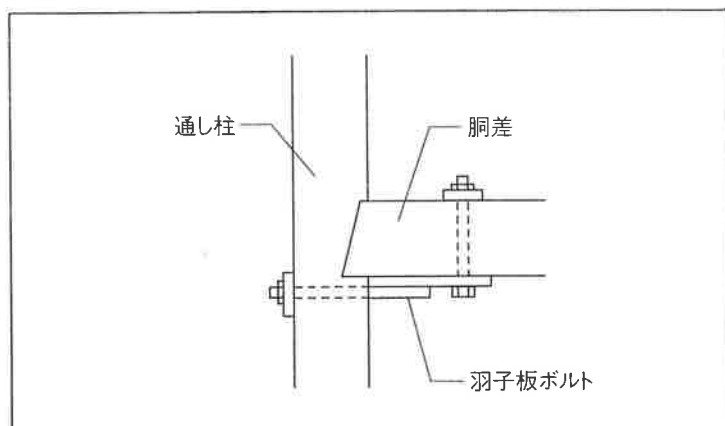


図-5 胴差・床梁等の脱落防止